



MarkinBOX®

O mais Portátil Marcador da linha MarkinBOX



MB3315S



MB8020



MB1010



O Compacto Marcador Portátil MB3315S

*Tamanho real

Disponível em 5 cores



Red



Silver



Blue



Green



Black

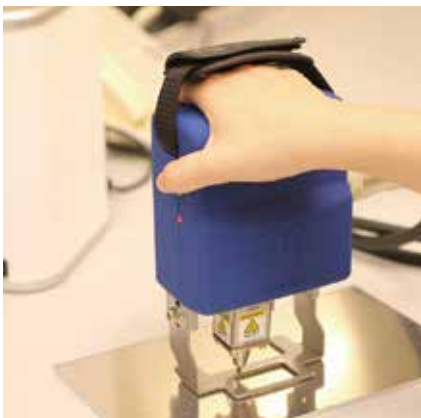
Marcador compacto com ênfase na portabilidade

Área compacta: 33_{mm} (eixo X) × 15_{mm} (eixo Y)

Marcação fácil em qualquer lugar graças à sua leveza (1.5kg) e ao funcionamento totalmente elétrico



Exemplo de configuração (da esquerda para a direita): PC Windows, MB3315S, Controlador MB2 *O PC Windows não está incluso



Construído em policarbonato resistente a impacto
Cobertura de borracha agradável ao toque



Protetor contra poeira incluso como acessório padrão



Cobertura de metal fornecida opcionalmente

Exemplos de marcação



Número de identificação: marcação de código 2D



Alumínio fundido



O Marcador Médio Portátil MB8020

*Tamanho real

Disponível em 6 cores



Champagne Gold



Dark Gold



Wine Red



Silver



Gun Metallic



Black

Marcador de tamanho médio que combina portabilidade com uma longa área de marcação horizontal

Área média de 80_{mm} (eixo X) × 20_{mm} (eixo Y)

Ligeiramente maior que o MB3315S e menor que o MB1010... Exatamente o que você precisa



Exemplo de configuração (da esquerda para a direita): PC Windows, MB8020, controlador MB2, smartphone Android
*O PC Windows e o smartphone Android não estão inclusos



Marcador Portátil (2,1kg)



Protetor contra poeira incluso como acessório padrão



Especificações do suporte (opcional)

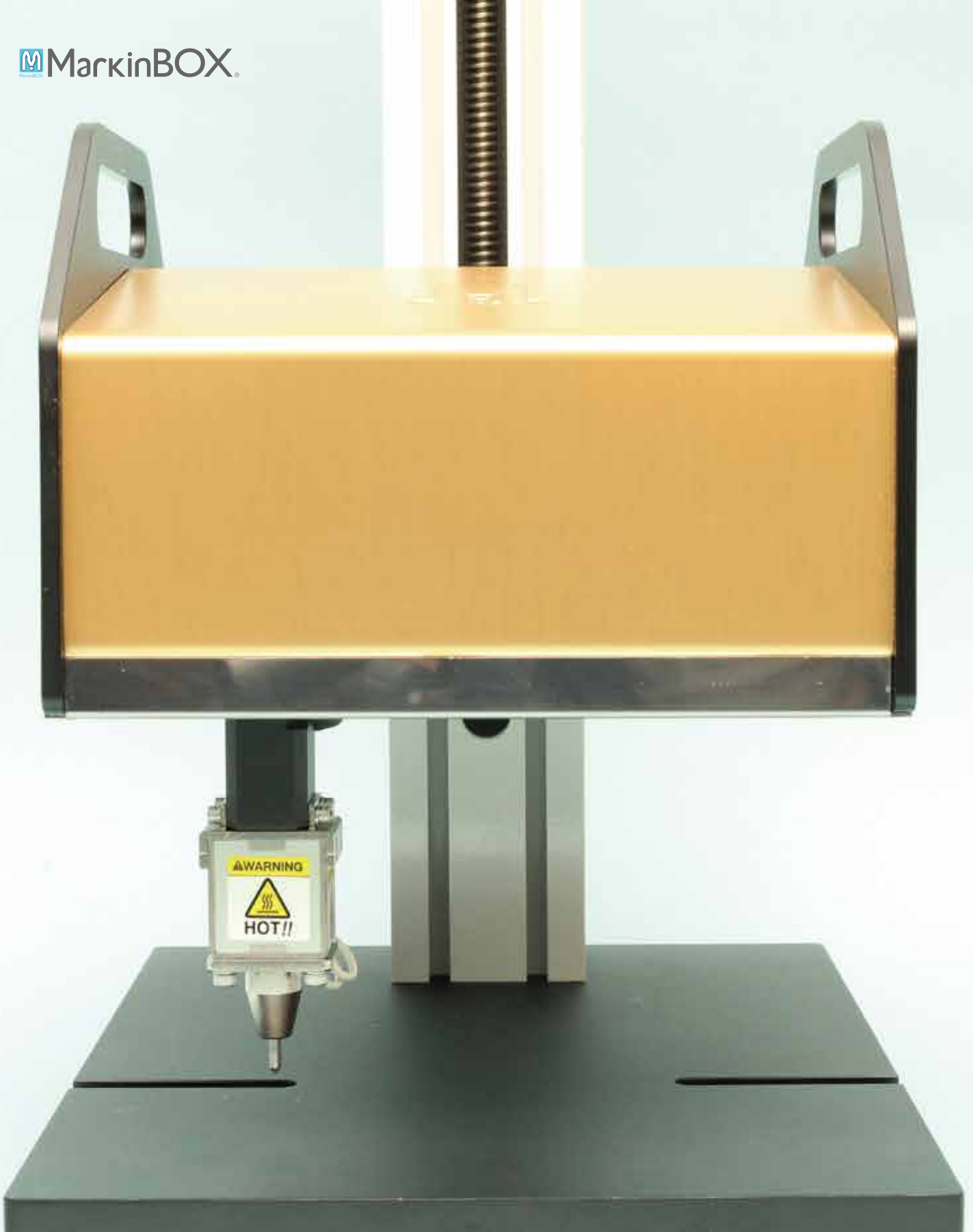
Exemplos de marcação



Grande variedade de materiais para usinagem



Número de identificação: peça cilíndrica

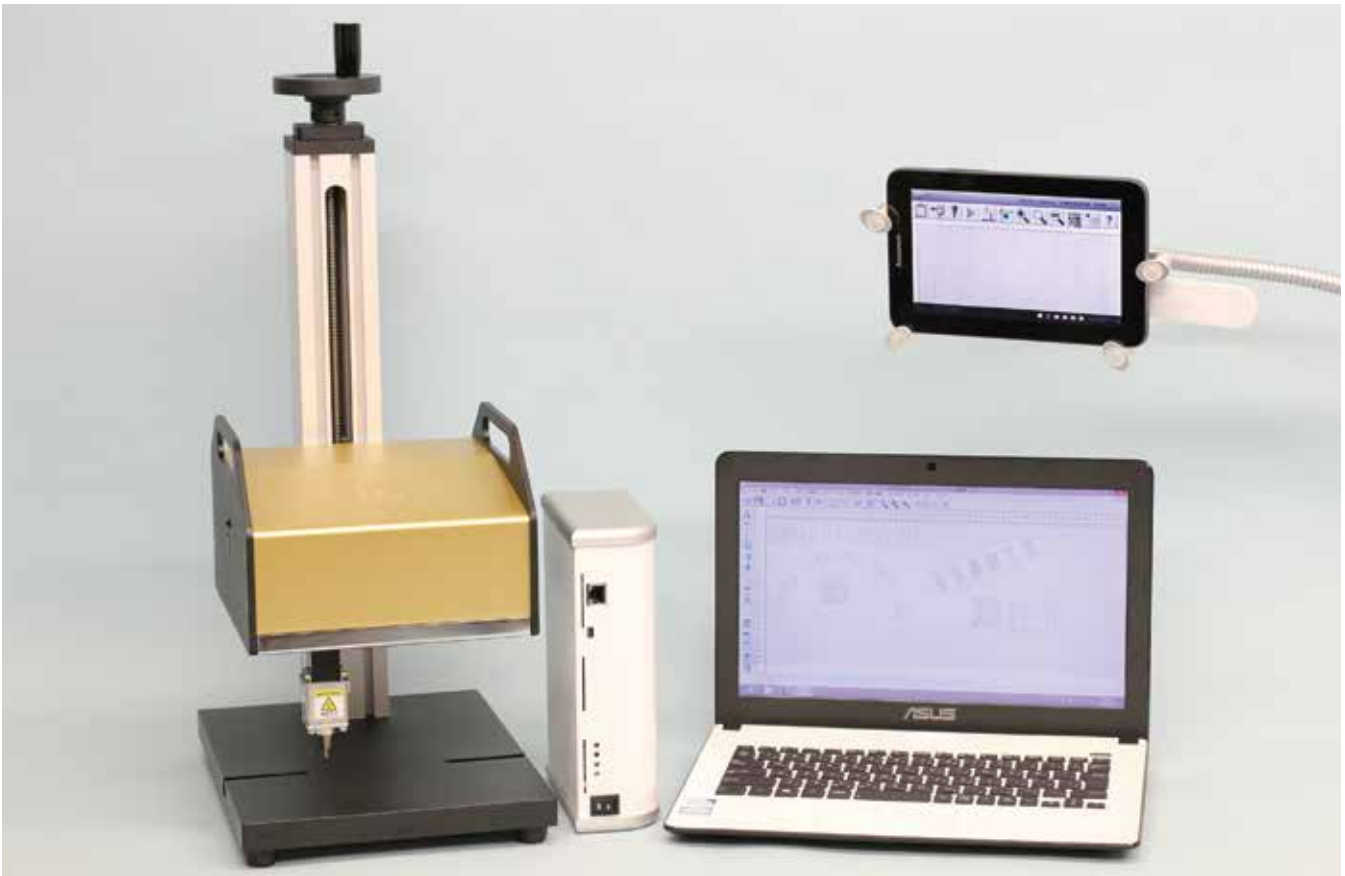


O Marcador Portátil de Maior Area c / Coluna MB1010



Grande área de marcação Marcador de mesa para uma maior variedade de usos

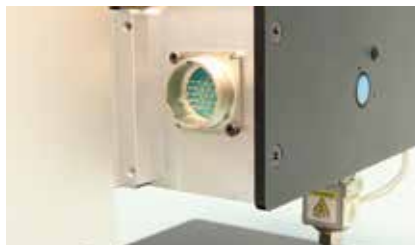
Área grande. 100_{mm} (eixo X) × 100_{mm} (eixo Y)



Exemplo de configuração (da esquerda para a direita) : MB1010, controlador MB2, PC Windows, tablete Android
*O PC Windows e o tablete Android não estão inclusos



Protetor contra poeira incluso como acessório padrão



Conector de cabos desmontável



Especificações de equipamento portátil (opcional)

Exemplos de marcação



Marcação em arco



Grande variedade de nomes de plaquetas

Pode ser conectado a partir de aparelho Android



Arquivos salvos no controlador MB2 podem ser carregados no PC para efetuar marcação, corrigir textos ou parâmetros, e salvar novamente no controlador MB2... não é mais necessário levar o PC para o local de uso



Especificações do Android

Aparelho: smartphone ou tablete com Bluetooth / idiomas: japonês, inglês / tamanhos de tela compatíveis: até 5, 7, ou 10 polegadas
OS: Android (a partir da versão 3.2) / método para baixar: instalação através do Google Play (gratuita)



Chave de seleção de arquivo

Usando o conector DI/O, é possível selecionar e efetuar marcação com arquivos salvos no controlador MB2.

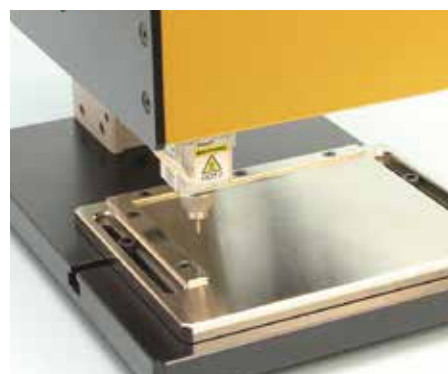
Grande solenóide para marcação profunda

Grande bobina solenóide para o MB1010 com grande poder de marcação, que até então não era possível com solenóides padrão convencionais

*Este produto está com itens opcionais de fábrica



Ferramenta de posicionamento da peça



Dispositivo rotativo

Marcação fácil na superfície externa de peças arredondadas

Pode ser usado em toda a série MarkinBOX.



Especificações do MB1010



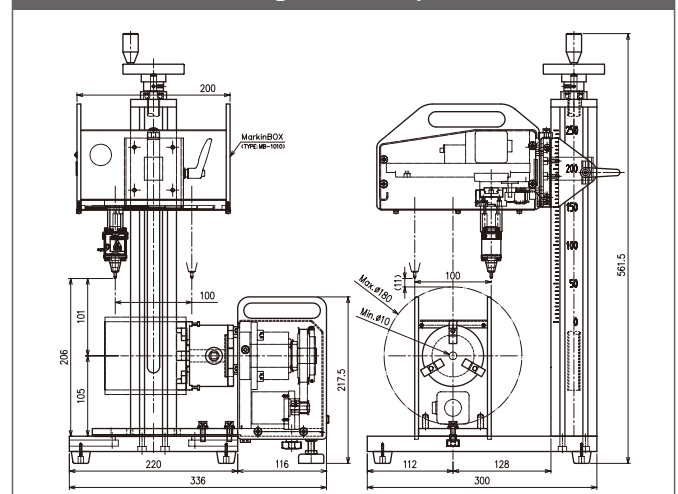
Mandril de castanha direta



Mandril de castanha reversa

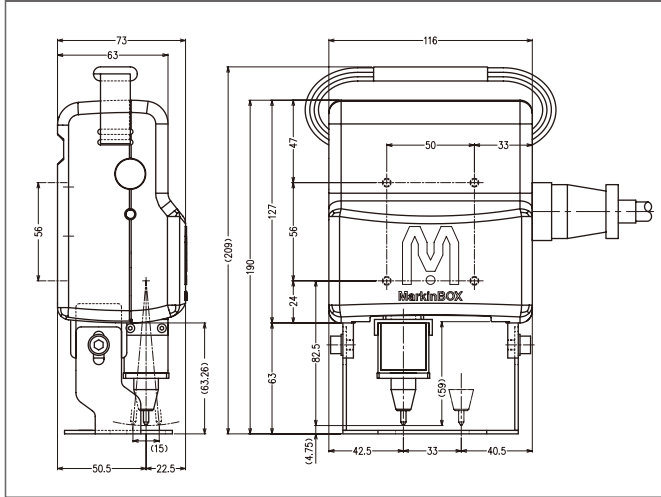
| Especificaciones de las unidades de portabrocas MB | | | | |
|--|------------------|---|-----------------|----------------------------|
| Especificações do mandril | Tipo de mandril | Método de aprisionamento | Tamanho da peça | Peso de la pieza a agarrar |
| Mandril padrão (φ 80) | Castanha direta | Aprisionamento no diâmetro interno (cano) | φ 25 ~ φ 70mm | 3kg or less |
| | | Aprisionamento no diâmetro externo | φ 10 ~ φ 25mm | |
| | Castanha reversa | Aprisionamento no diâmetro externo | φ 22 ~ φ 63mm | |
| Mandril grande (φ 100) *opcional | Castanha direta | Aprisionamento no diâmetro interno (cano) | φ 30 ~ φ 90mm | |
| | | Aprisionamento no diâmetro externo | φ 10 ~ φ 30mm | |
| | Castanha reversa | Aprisionamento no diâmetro externo | φ 30 ~ φ 80mm | |
| Dimensões externas | | 100(W) x 196(D) x 218(H) / 4.1kg | | |

MB1010: Vista geral do dispositivo rotativo

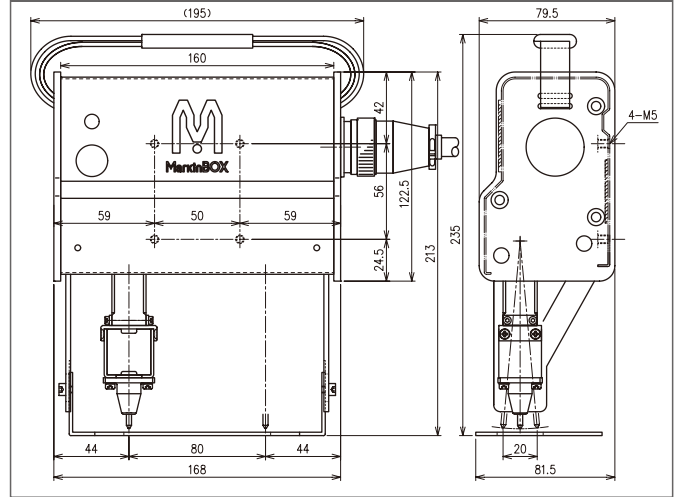


Outlines

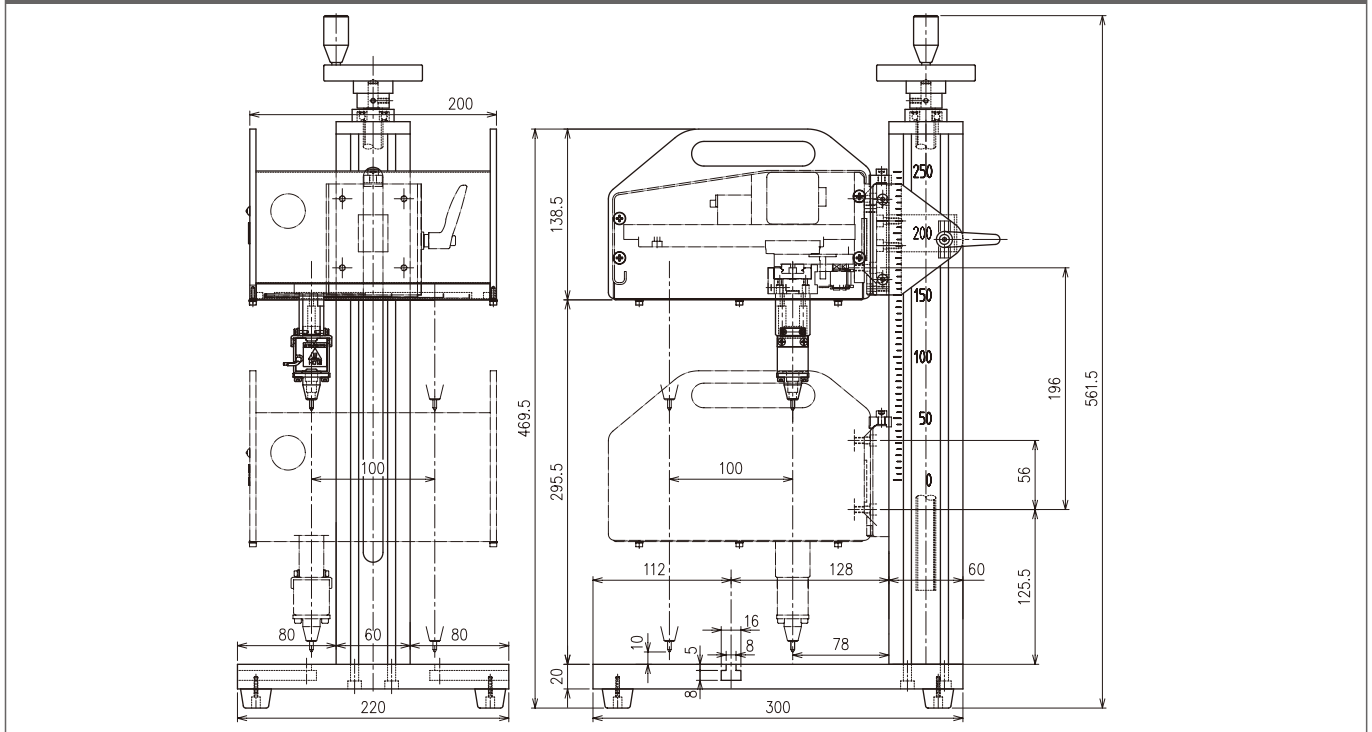
MB3315S: Vista geral



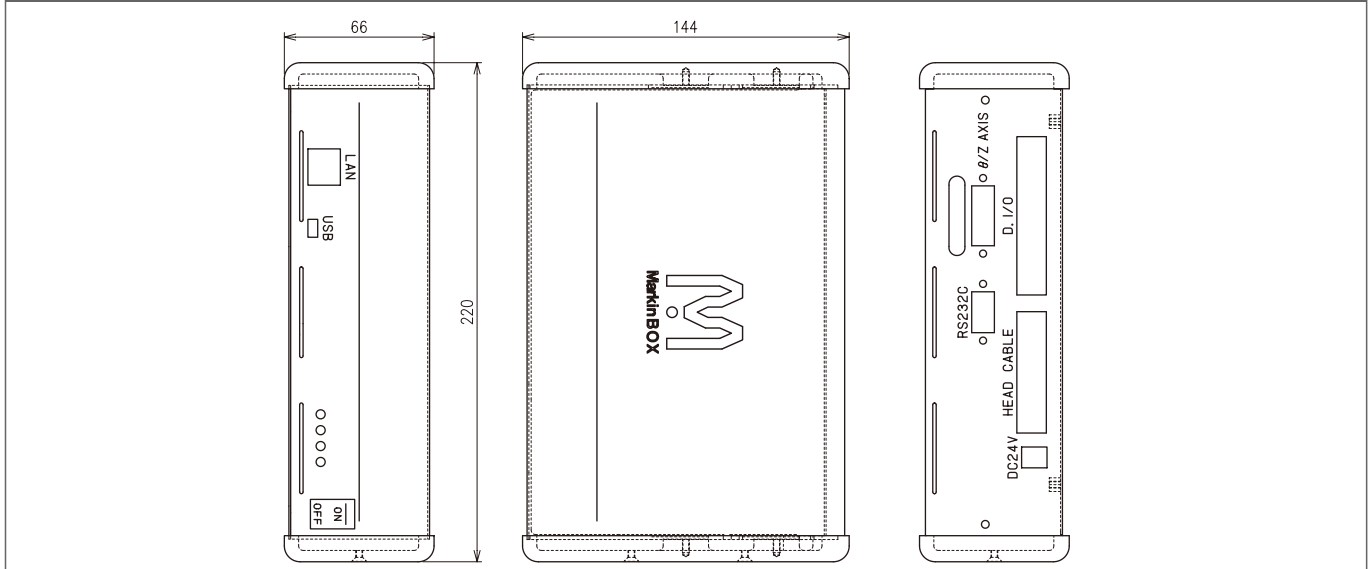
MB8020: Vista geral



MB1010: Vista geral



Controlador MB2: Vista geral



Especificações

MB1010: Exemplo de especificações de conexão

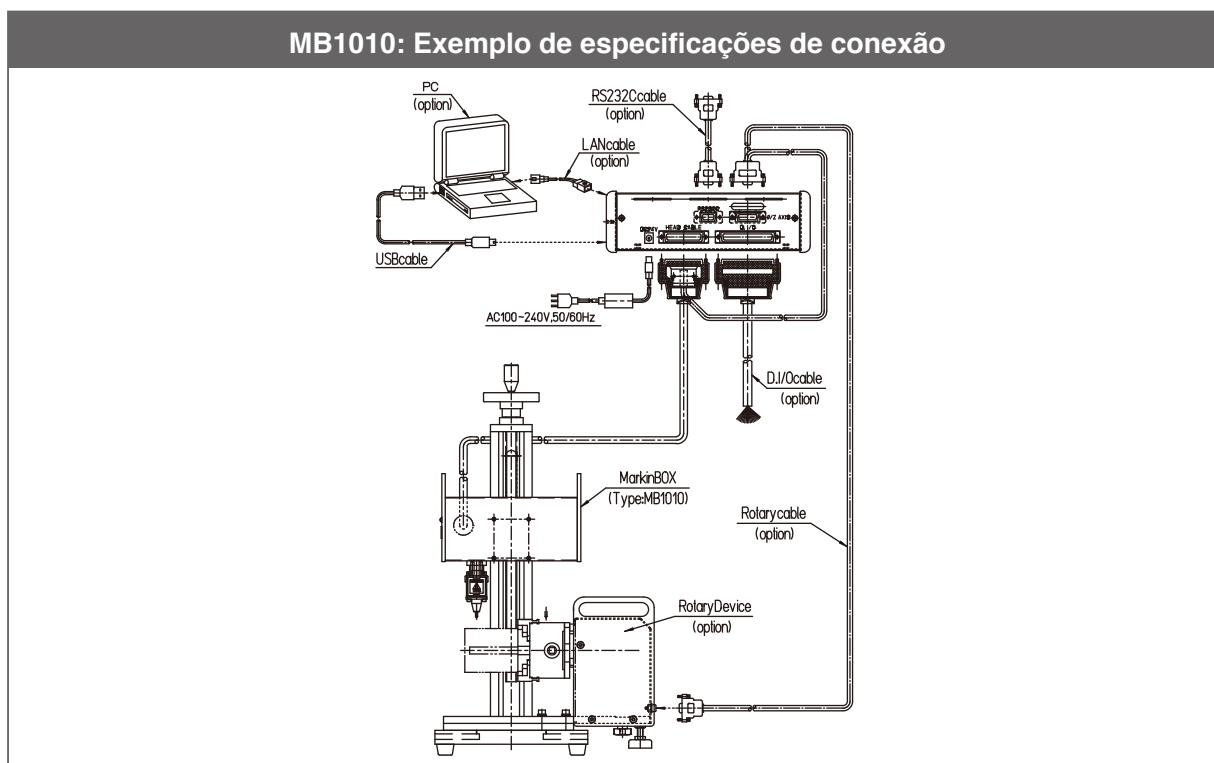


Tabela de especificações do MarkinBOX.

| | MB3315S | MB8020 | MB1010 | Controlador MB2 | |
|------------------------------|-----------------------------|-----------------------------|-------------------------------|---------------------------------|--|
| Área de marcação | Eixo X: 33mm x Eixo Y: 15mm | Eixo X: 80mm x Eixo Y: 20mm | Eixo X: 100mm x Eixo Y: 100mm | Fonte de energia | AC100V~240V 50/60Hz |
| Comprimento padrão de cabos | 3M | 3M | 2M | Dimensões externas | 66(W)×144(D)×220(H) |
| Dimensões externas da cabeça | 116(W)×73(D)×190(H) mm | 168(W)×79.5(D)×213(H) mm | 200(W)×217.5(D)×228(H) mm | Peso | 1.4kg |
| Peso da cabeça | 1.5 kg | 2.1kg | 4.5kg | Especificações para comunicação | USB / RS232C / LAN / Bluetooth |
| Dimensões do suporte | 220(W)×300(D)×561.5(H) mm | | | D.I / O | 12 entradas / 8 saídas Acesso a arquivos salvos: 255 arquivos |
| Peso do suporte | 7kg | | | | |

Tabela de especificações do Caderno de **sketchbook**

| | | | |
|----------------------------------|--|----------------------------|---|
| OS | Windows7, Windows8 | Logotipos | Dados JPEG e BMP são lidos e registrados na tela de criação |
| Ambiente de operação | Memória de 1GB ou mais, resolução do monitor 1.280 x 768 ou superior | | Conversão automática de dados DFX |
| Collesponding model | MB3315S, MB8020, MB1010 | | * Suporte a retas, círculos, elipses e polígonos |
| Altura configurável de carácter | 0.1mm ou mais (passos de 0.1mm) até o máximo valor de Y | Marcação de séries | Até 4 números de série, de 00000001 até 99999999 |
| Largura configurável de carácter | Altura de carácter x 10% até 200% | Marcação de calendário | Ano, mês, dia, horas, minutos, data juliana |
| Passos horizontais de carácter | A partir de 0.1mm | Códigos 2D | Datamatrix, código QR |
| Fontes | [Fontes originais TOCHO] Fonte TC, Elegant, 5x7 * Incluindo caracteres alfanuméricos, "hiragana", "katakana" e símbolos diversos [Fuentes del PC] ----- [Fontes de PC] * As fontes de PC somente são válidas quando o PC está conectado | Número de campos criados | Até 50 campos |
| | | Leitor de código de barras | Marcação automática de dados do leitor de código de barras |
| | | Transmissão de arquivos | Até 255 arquivos podem ser enviados ao controlador |
| | | Funções de senha | Configuração de dois níveis de senhas (administrador/usuário) |
| | | Outros | Com funções de edição de figuras |

Nota: as especificações estão sujeitas a mudanças sem aviso prévio, visando à melhoria da qualidade.



TOKYO CHOKOKU MARKING PRODCUTS Co.,LTD.

www.tokyo-chokoku.co.jp

✉ marking@tokyo-chokoku.co.jp

☎ **+81-3-5611-7771**

FAX +81-3-3625-6550

3-23-12 Kamezawa, Sumidaku, Tokyo,
JAPAN 130-0014,